

Nuos Evo A+



Plaatsbesparende oplossing

- / Compact en makkelijk te installeren: ideaal bij de vervanging van een elektrische boiler
- / Geen inname van vloeroppervlakte

Besparingen en prestaties

- / Energiebesparing van 70 % tegenover het verbruik van een klassieke elektrische boiler
- / Hoogste energie-efficiëntieklasse: A+. Het toestel verbruikt heel weinig energie
- / Werkingstemperatuur van het toestel tot -5 °C
- / Max. watertemperatuur met warmtepomp tot 62°C

Comfort en beschikbaarheid van sanitair warm water

- / Tot 182 liter sanitair warm water van 40 °C beschikbaar
- / Gebruiksvriendelijk dankzij het intuïtieve bedieningspaneel
- / 5 vooraf geprogrammeerde gebruiksmodi: Auto, Green, Boost, Program, Vakantie
- / 'Silent'-functie: vermindert eventuele geluidshinder

Betrouwbaar en duurzaam

- / Kuip van geëmailleerd staal
- / Dubbele bescherming tegen corrosie: een actieve anode en een magnesium anode

Gemakkelijk te installeren

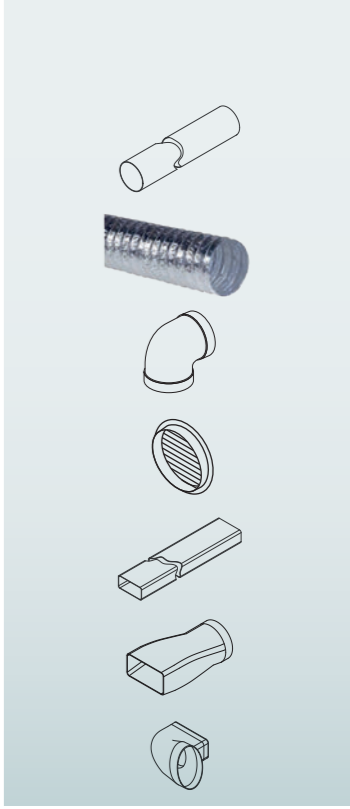
- / Compact: 1.398 mm hoog en 535 mm diep
- / Compatibel met dag/nachtschakelaar: ideaal bij de vervanging van een elektrische boiler, geen wijziging van de elektriciteitskast vereist
- / Mogelijkheid tot aansluiting op omgevingslucht of buitenlucht
- / Verplaatsbaar in horizontale positie

Energieklasse



MAXIMALE EQUIVALENTE LENGTE

Pa max : 65	Ø 125		Ø 150	
	Pa	M _{EQUIVALENT}	Pa	M _{EQUIVALENT}
	2,5	1	1,5	1
1 m Al	5,5	2,2	3	2
	7,5	3	6	4
Rooster* (aanbevolen)	10	4	8	5
	4	1,6	-	-
	1,2	0,5	-	-
90° PVC	8,7	3,5	-	-



PRESTATIES

	110	150
Inhoud	L 110	147
Installatie	Muurmodel	
Corrosie bescherming	Pro-Tech anode + magnesium anode ⁽¹⁾	
Aansluiting waterzijdig	1/2"	
Stilstandverlies bij 65°C	Pes 16	20
Opwarmtijd	u:min 08:04	10:00
V40 (standaard bij 62°C)	L 128	182
Netto gewicht	Kg 55	61
Maximale watertemperatuur met weerstand	°C 75 (65 fabrieksregeling)	
Werkings temperatuur	°C -5°C tot +42°C	
Geleverd vermogen	W 850	1015
Gemiddeld opgenomen vermogen	W 250	
COP** (EN 16147)	2,50	2,90
Koelvloeistof	R134 A (550 g)	R134 A (600 g)
Werkdruk	MPa 1,2	
Statische druk ventilateur	Pa 65	
Vermogen weerstand	Natte weerstand (1200W)	
Spanning / Max. vermogen	v/W 220-240 monofazig / 1550	
Frequentie	Hz 50	
IP-beschermingsklasse	IP IP24	
Luchtdebiet (automatisch)	m3/u 100-200	
Statische druk	Pa 65	
Geluidsdruk op 2 m	dB(A) 50	
Min. volume lokaal (***)	m² 20	

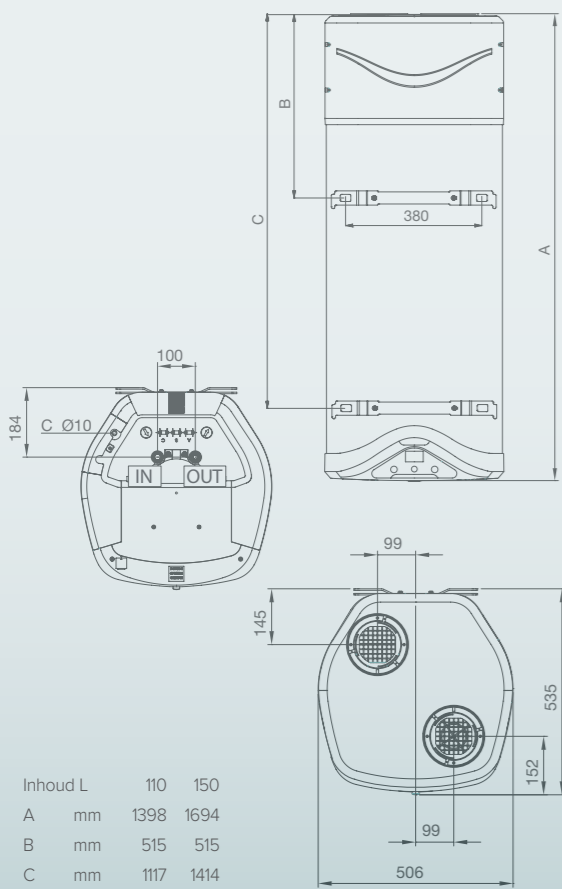
NUOS EVO A+

	110	150
ErP klasse	A+	A+
Tap profiel	M	L
REFERENTIE BESTELLING	3629057	3629074

Download de indicatieve brutoprijzen door de QR-code te scannen of in de bijgevoegde prijslijst.

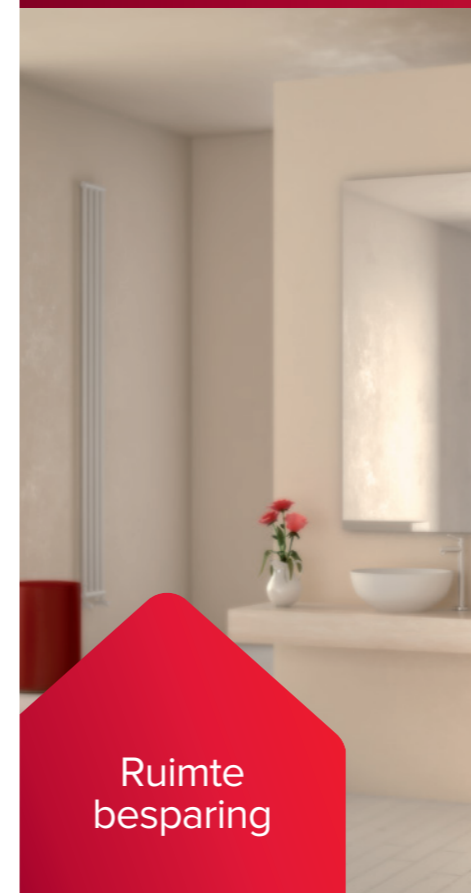
(**) Waarden verkregen met lucht van 7°C en een relatieve vochtigheid van 87%, ingangstemperatuur koud water 10°C en ingestelde temperatuur 55°C (EN 16147).
 (***) Bij installatie zonder luchtbuis. (1) De magnesium anode moet de kuip beschermen gedurende max. 30 dagen tussen het vullen met water en de indienstneming. Verplichte waterkwaliteit: hardheid 15°, pH tussen 7 en 9.

Afmetingen

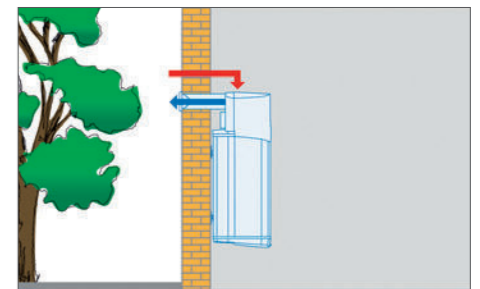


Inhoud L	110	150
A mm	1398	1694
B mm	515	515
C mm	1117	1414

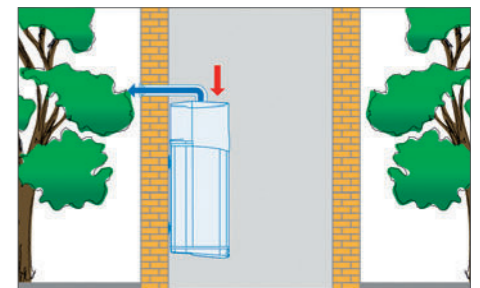
INSTALLATIE CONFIGURATIES



Ruimte besparing



AAN EN AFVOER VIA DE BUITENLUCHT EN TOESTEL IN EEN VERWARMDE RUIMTE



AANVOER VIA BINNENLUCHT EN AFVOER NAAR BUITEN