

# PRIOS R32

ENERGIEKLASSE



3D INVERTER<sup>DC</sup>  
PRG<sup>tech</sup>



- / Koelgas R32
- / Energielabel tot A++
- / 3D INVERTER technologie
- / Compatibel met Wi-Fi kit ARISTON
- / MEMORY functie
- / BOOSTER functie
- / Sensor koelgaslekken
- / AUTO-REINIGING functie



WI-FI KIT

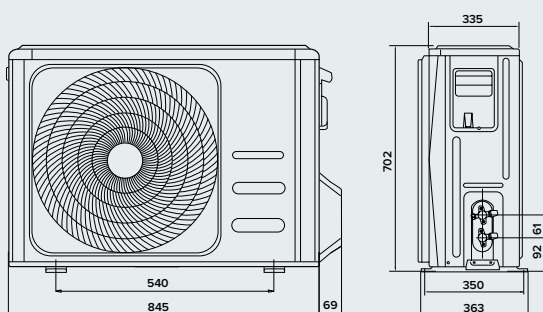
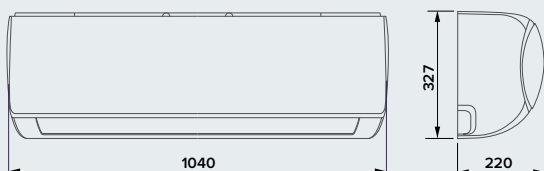


TOEBEHOREN

De afstandsbediening wordt geleverd met het toestel.

Voor de volledige kenmerkenlijst, raadpleeg de tabellen op pagina 104-105.

## AFMETINGEN



	MODEL	REFERENTIE	PRIJS EX.BTW B6
<b>Product</b>	<b>PRIOS R32 70 MUDO</b>	<b>3381296</b>	<b>2992 €</b>
Binneneunit	PRIOS R32 70 UDO-I	3381295	-
Buiteneunit	PRIOS R32 70 MDO-O	3381282	-

TOEBEHOREN	REFERENTIE BESTELLING	PRIJS EX.BTW BP
KIT WI-FI	3381359	<b>79,00 €</b>

## Afmetingen

a	mm	940
b	mm	275
c	mm	205
d	mm	800
e	mm	554
f	mm	365
g	mm	70

KOELMIDDEL  
LEKDETECTORGEMAKKELIJK  
TE INSTALLERENECO  
FUNCTIE

3D-TECHNOLOGIE



AROMATHERAPIE



GEHEUGEN



VOLG MIJ

VENTILATOR MET  
12 SNELHEDEN

SUPER STIL



STAND BY



ZELFREINIGEND

TYPE  
KOELVLOEISTOF  
R32OMNIUM  
GARANTIE  
2  
JAAR

Model

PRIOS R32 70  
MUDO

## SEIZOENS-GEBONDEN PRESTATIES

Energieklasse koeling		A++
Energieklasse verwarming (warmer seizoen)		A+++
Energieklasse verwarming (tussenseizoen)		A+
SEER		6,1
SCOP (warmer seizoen)		5,05
SCOP (tussenseizoen)		4,03
Theoretisch vermogen <sup>(1)</sup> koeling	kW	7
Theoretisch vermogen <sup>(1)</sup> verwarming (warmer seizoen)	kW	6,44
Theoretisch vermogen <sup>(1)</sup> verwarming (tussenseizoen)	kW	4,8
Jaarlijks energieverbruik koeling	kWu/a	412
Jaarlijks energieverbruik verwarming (warmer seizoen)	kWu/a	1784
Jaarlijks energieverbruik verwarming (tussenseizoen)	kWu/a	1697
Koelfunctie		JA
Verwarmingsfunctie		JA
Referentieverwarmingsseizoen		Tussen-/warmer seizoen
Geluidsniveau binnenunit	dB(A)	59
Geluidsniveau buitenunit	dB(A)	67
Type koelvloeistof		R32
GWP	kgCO <sub>2</sub> éq	675

RENDEMENT EN PUNCTUEEL VERBRUIK<sup>(2)</sup>

Nominaal koelvermogen (min-max)	W BTU/u	7185 (2670 - 7948) 23898
Nominaal verwarmingsvermogen (min-max)	W BTU/u	4800 (1846 - 8792) 16387
Nominaal opgenomen vermogen bij koeling (min-max)	W	2539 (228 - 2960)
Nominaal opgenomen vermogen bij verwarming (min-max)	W	1290 (327 - 3140)
Nominale EER bij 35 °C		2,81
Nominale COP bij 7 °C / COP bij -7 °C		5,1/2,72

## KENMERKEN

Max. geluidsniveau buitenunit	dB(A)	67
Luchtdebiet binnenunit	m <sup>3</sup> /u	1037
Luchtdebiet buitenunit	m <sup>3</sup> /u	3000
Ontvochtigingscapaciteit	l/u	2,6
Plaats afvoer condensaat binnenunit		Rechts/links
IP-beschermingsklasse binnenunit		IPX0
IP-beschermingsklasse buitenunit		IP24
Voeding en aantal fasen	Hz - V - Ph Aarding noodzakelijk	50-230-1
Aanbevolen stroomsterkte zekering	A	15
Type compressor		Twain Rotary
Diameter vloeistofbuis	inch	3/8"
Diameter gasbuis	inch	5/8"
Standaardlast koelvloeistof	kg	2
Max. lengte verbindingen met standaardlast	m	5
Max. lengte verbindingen	m	50
Max. hoogteverschil binnenunit - buitenunit	m	25
Bijkomende last koelvloeistof	g/m	30
Interval buitentemperaturen in stand koeling	°C	-0,3
Interval buitentemperaturen in stand verwarming	°C	-0,5

## GEWICHT EN AFMETINGEN

Afmetingen binnenunit	mm	1040x327x220
Afmetingen verpakking binnenunit	mm	1120x405x310
Gewicht binnenunit (netto/bruto)	kg	12,3/15,8
Afmetingen buitenunit	mm	845x702x335
Afmetingen verpakking buitenunit	mm	965x765x395
Gewicht buitenunit (netto/bruto)	kg	51,5/54,5